

# Optimasi Kinerja *Heat Exchanger* Tabung Kosentris

Didik Wahjudi

Dosen Fakultas Teknologi Industri Jurusan Teknik Mesin – Universitas Kristen Petra

## Abstrak

Efektifitas *heat exchanger* tabung kosentris bisa dipengaruhi oleh beberapa faktor, antara lain bentuk pipa, temperatur, arah aliran dan kecepatan udara masuk baik dingin maupun panas. Penelitian mengenai *heat exchanger* telah dilakukan sebelumnya namun tingkat signifikansi dari efektifitas *heat exchanger* yang dihasilkan tidak diketahui.

Suatu eksperimen yang terancang perlu dilakukan untuk mengoptimalkan kinerja dari *heat exchanger* tabung kosentris dengan tingkat signifikansi yang terukur. Dari analisa terhadap hasil eksperimen terdahulu, tampak bahwa faktor yang berpengaruh adalah kecepatan udara dingin, kecepatan udara panas dan bentuk pipa *heat exchanger* (*outlet* dan *inlet* menyerupai bentuk U, S dan L) yang digunakan. Rancangan eksperimen yang digunakan ialah rancangan faktorial 3 level.

Pada pengaturan level faktor sebagai berikut: kecepatan udara dingin = 4 m/det, kecepatan udara panas = 7 m/det dan bentuk tabung yang digunakan ialah pipa berbentuk S, diperoleh efektifitas optimum pada tingkat signifikansi 95 % = 0,39098.

Kata kunci: *heat exchanger*, desain eksperimen, efektifitas

## Abstract

*Heat exchanger effectiveness is affected by some factors such as pipe shape, temperature, cold and hot air direction and velocity entering the heat exchanger. Research about heat exchanger has been done but the significance level of the heat exchanger effectiveness resulted is unknown.*

*A designed experiment should be done to optimize the performance of concentric tube heat exchanger with measured significance level. From the analysis of result of previous experiment, factors that seem to affect the effectiveness are velocity of cold air, velocity of hot air, and pipe shape of heat exchanger used (outlet and inlet similar to U, S and L shape). Experimental design that is used here is three-level factorial design.*

*On the arrangement of factors as follows: velocity of cold air = 4 m/s, velocity of hot air = 7 m/s, and pipe of S shape, optimum effectiveness gained at significance level of 95 % is 0,39098.*

Keywords: *heat exchanger, design of experiment, effectiveness.*

## 1. Pendahuluan

Dari penelitian *heat exchanger* tabung kosentris sebelumnya, diperoleh efektifitas *heat exchanger* hanya untuk beberapa kondisi tertentu sesuai dengan percobaan (Pudjisu-samar, 1999). Eksperimen lanjutan perlu dilakukan untuk mengoptimalkan kinerja dari *heat exchanger* ini. Adapun faktor-faktor yang bisa berpengaruh terhadap kinerja *heat exchanger* tabung kosentris ini meliputi bentuk pipa, temperatur dan kecepatan dari udara masuk baik dingin maupun panas, serta keadaan lingkungan. Dalam penelitian kali ini akan diuji efektifitas arah aliran udara panas yang berlawanan dengan arah aliran udara dingin.

## 2. Metodologi Penelitian dan Batasan Masalah

Metodologi yang dipakai pada penelitian ini ialah:

- Mempelajari hasil penelitian *heat exchanger* tabung kosentris yang terdahulu.
- Menentukan faktor-faktor apa saja yang akan diteliti.
- Menentukan *range* nilai setiap faktor dan desain eksperimen yang akan dipakai.
- Melakukan eksperimen untuk mengambil data kinerja *heat exchanger* meliputi:
  - temperatur udara dingin yang keluar ( $T_{c,o}$ )
  - temperatur udara panas yang keluar ( $T_{h,o}$ )
  - kecepatan udara dingin ( $V_c$ )
  - kecepatan udara panas yang masuk ( $V_h$ )
- Melakukan analisa data dari hasil eksperimen
- Mengambil kesimpulan hubungan variabel masukan (*input*) dan keluaran (*output*)

**Catatan** : Diskusi untuk makalah ini diterima sebelum tanggal 1 Februari 2001. Diskusi yang layak muat akan diterbitkan pada Jurnal Teknik Mesin Volume 3 Nomor 1 April 2001.

Batasan masalah yang diambil dalam penelitian ini ialah:

- Fluida yang digunakan adalah udara
- Penelitian dilakukan pada ruangan sedemikian sehingga temperatur masuk udara dingin ( $T_{c,i}$ ) = temperatur lingkungan ( $27^\circ\text{C}$ )
- Udara panas dihasilkan dengan mengalirkan udara melalui elemen pemanas sehingga temperatur masuk udara panas ( $T_{h,i}$ ) pada *heat exchanger* dijaga pada  $110^\circ\text{C}$
- Aliran fluida dianggap *steady* atau aliran tunak
- Arah aliran (antara udara panas dengan udara dingin) pada *heat exchanger* berlawanan
- Kecepatan keluar udara panas maupun dingin tidak diukur karena temperatur udara keluar yang cukup tinggi sehingga dikuatirkan melebihi temperatur operasi/kerja yang diijinkan oleh velometer

### 3. Prosedur Percobaan dan Rancangan Eksperimen

Langkah-langkah yang dilakukan dalam pengambilan data adalah sebagai berikut:

- a) Mengatur DC *regulator* sedemikian sehingga *blower* dapat menghasilkan udara panas dengan kecepatan yang diinginkan (pengukuran kecepatan dengan menggunakan velometer).
- b) Mengatur AC *regulator* sebagai sumber untuk elemen pemanas, sehingga dihasilkan udara panas keluar dari elemen pemanas dengan temperatur sebesar  $110^\circ\text{C}$  (pengukuran temperatur dengan menggunakan termokopel dan penunjuknya) dan kecepatan seperti yang telah diatur pada langkah a.
- c) Menunggu temperatur udara panas yang keluar dari elemen pemanas sampai konstan pada  $110^\circ\text{C}$ .
- d) Mengatur DC *regulator* sedemikian sehingga *blower* dapat menghasilkan udara dingin dengan kecepatan yang diinginkan.
- e) Menghubungkan *blower* yang menghasilkan udara dingin serta elemen pemanas yang menghasilkan udara panas pada *heat exchanger*.
- f) Memasang termokopel pada ujung-ujung keluaran udara dingin dan panas pada *heat exchanger*.
- g) Menunggu temperatur keluar dari udara panas dan udara dingin sampai konstan, kemudian mencatat hasilnya.

- h) Mendinginkan *heat exchanger*, kemudian mengulangi langkah a hingga g untuk kecepatan yang berbeda. Pada setiap kondisi, dilakukan percobaan sebanyak 2 kali (2 replikasi).

Variabel yang dipakai pada penelitian ini beserta levelnya adalah:

- Variabel respon: efektifitas ( $\epsilon$ ), yang didapatkan dari perhitungan dengan menggunakan data  $T_{c,o}$  dan  $T_{h,o}$ .
- Variabel bebas/faktor:
  - $V_c$  = Kecepatan udara dingin ( $X_1$ ), yaitu : 4, 5.5, 7 m/dt.
  - $V_h$  = Kecepatan udara panas ( $X_2$ ), yaitu : 4, 5.5, 7 m/dt.
  - Jenis pipa ( $X_3$ ), yaitu : U, S dan L.

Dalam penelitian ini terdapat 3 faktor dengan 3 level, maka terdapat 27 run. Run ini direplikasi 2 kali, sehingga terdapat sejumlah 54 eksperimen. Kode level dari variabel yang digunakan pada rancangan eksperimen beserta nilai-nilai dari kode level tersebut adalah sebagai berikut:

**Tabel 1. Kode Level dari Variabel**

Kode	-1	0	1
$V_c$ ( $X_1$ )	4 m/dt	5.5 m/dt	7 m/dt
$V_h$ ( $X_2$ )	4 m/dt	5.5 m/dt	7 m/dt
Jenis pipa ( $X_3$ )	U	S	L

### 4. Analisa Data dan Pembahasan

Dari data yang diperoleh dari eksperimen, dilakukan perhitungan. Sebagai contoh perhitungan, diambil data pada suatu kondisi, yaitu :

- Jenis pipa = pipa U
- Kecepatan udara dingin ( $V_c$ ) = 5,5 m/det
- Kecepatan udara panas ( $V_h$ ) = 7 m/det
- Temperatur udara dingin masuk ( $T_{c,i}$ ) =  $27^\circ\text{C}$
- Temperatur udara panas masuk ( $T_{h,i}$ ) =  $110^\circ\text{C}$
- Temperatur udara dingin keluar ( $T_{c,o}$ ) =  $54^\circ\text{C}$
- Temperatur udara panas keluar ( $T_{h,o}$ ) =  $74^\circ\text{C}$
- Diameter corong *blower* ( $d_c$ ) = 0,018 m
- Diameter pipa aluminium ( $d_{Al}$ ) = 0,021 m

#### Perhitungan laju aliran massa udara panas dan udara dingin

Dengan melihat tabel sifat-sifat termofisik gas pada tekanan atmosfer, dapat diperoleh:

- Temperatur rata-rata udara dingin:  
 $T_{f,c} = (T_{c,i} + T_{c,o}) / 2 = (27 + 54) / 2 = 40,5^\circ\text{C} + 273 = 313,5\text{ K}$

Dari tabel sifat-sifat termofisik gas pada tekanan atmosfer untuk  $T = 300$  K, diperoleh  $C_p = 1,007$  kJ/kgK dan untuk  $T = 350$  K diperoleh  $C_p = 1,009$  kJ/kg.K.

Dengan interpolasi, untuk  $T_{f,c} = 313,5$  K didapatkan  $C_p = 1,00754$  kJ/kg.K.

- Udara dingin masuk pada temperatur  $27$  °C:  
 $T_{c,i} = 27$  °C +  $273 = 300$  K  
Untuk  $T = 300$  K, diperoleh  $\rho = 1,1614$  kg/m<sup>3</sup>.

- Temperatur rata-rata udara panas:  
 $T_{f,h} = (T_{h,i} + T_{h,o}) / 2 = (110 + 74) / 2 = 92$  °C +  $273 = 365$  K

Untuk  $T = 350$  K, diperoleh  $C_p = 1,009$  kJ/kgK dan untuk  $T = 400$  K diperoleh  $C_p = 1,0014$  kJ/kg.K.

Dengan interpolasi, untuk  $T_{f,h} = 365$  K didapatkan  $C_p = 1,0105$  kJ/kgK.

Udara panas masuk pada temperatur  $74$  °C:  
 $T_{h,i} = 74$  °C +  $273 = 347$  K

Untuk  $T = 300$  K, diperoleh  $\rho = 1,1614$  kg/m<sup>3</sup>.

Untuk  $T = 350$  K diperoleh  $\rho = 0,995$  kg/m<sup>3</sup>.

Dengan interpolasi, untuk  $T_{h,i} = 347$  K didapatkan  $\rho_h = 1,004984$  kg/m<sup>3</sup>.

- Untuk menghitung laju aliran massa baik udara dingin maupun udara panas, digunakan rumus:  $m = \rho \times V \times A$ .

Luasan yang dilalui udara dingin berupa luasan corong blower ialah:

$$A_c = (\pi \times d_c^2) / 4 = (\pi \times 0,018^2) / 4$$

$$A_c = 2,54469 \times 10^{-4} \text{ m}^2$$

Dengan mengetahui luasan corong ini, dapat diperoleh laju aliran massa udara dingin, yaitu:

$$m_c = \rho_c \times V_c \times A_c = 1,1614 \times 5,5 \times 2,54469 \times 10^{-4}$$

$$m_c = 0,00162547 \text{ kg/det}$$

Untuk mendapatkan laju aliran massa udara panas, perlu dihitung luasan yang dilalui udara panas yang berupa luasan pipa aluminium, yaitu :

$$A_h = (\pi \times d_{Al}^2) / 4 = (\pi \times 0,021^2) / 4$$

$$A_h = 3,463605901 \times 10^{-4} \text{ m}^2$$

Dengan mengetahui luasan pipa aluminium ini, dapat diperoleh laju aliran massa udara panas, yaitu :

$$m_h = \rho_h \times V_h \times A_h = 1,004984 \times 7 \times 3,463605901 \times 10^{-4}$$

$$m_h = 0,00243661 \text{ kg/det}$$

- Perhitungan laju perpindahan panas  
Besarnya panas yang dapat diterima oleh udara dingin atau panas yang dapat diberikan oleh udara panas dapat dihitung dengan menggunakan rumus:

$$Q = m \times C_p \times \Delta T$$

dimana  $\Delta T$  = besarnya perubahan suhu setelah udara menerima atau mengeluarkan panas.

Besarnya panas yang diterima oleh udara dingin, yaitu :

$$Q_c = m_c \times C_{p,c} \times \Delta T_c = 0,00162547 \times 1,00754 \times (54 - 27)$$

$$Q_c = 0,04421865 \text{ kJ/det}$$

Besarnya panas yang dikeluarkan oleh udara panas, yaitu :

$$Q_h = m_h \times C_{p,h} \times \Delta T_h = 0,00243661 \times 1,0105 \times (110 - 74)$$

$$Q_h = 0,08863892 \text{ kJ/det}$$

- Perhitungan efektivitas alat pemindah panas  
Laju kapasitas panas untuk udara dingin:

$$C_c = m_c \times C_{p,c} = 0,00162547 \times 1,00754$$

$$C_c = 0,00163773 \text{ kJ/det.K}$$

Laju kapasitas panas untuk udara panas:

$$C_h = m_h \times C_{p,h} = 0,00243661 \times 1,0105$$

$$C_h = 0,00246219 \text{ kJ/det.K}$$

Karena  $C_c < C_h$ , maka besarnya laju perpindahan maksimum, yaitu:

$$Q_{max} = C_c \times (T_{h,i} - T_{c,i}) = 0,00163773 \times (110 - 27)$$

$$Q_{max} = 0,1359314 \text{ kJ/det}$$

Efektivitas dapat dihitung, yaitu:

$$\varepsilon = Q_c / Q_{max} = 0,04421865 / 0,1359314$$

$$\varepsilon = 0,3253012$$

Data-data yang lain juga dihitung dengan menggunakan cara yang sama seperti pada contoh perhitungan ini. Data hasil perhitungan efektivitas secara keseluruhan diberikan pada tabel di bawah ini.

**Tabel 2. Data Hasil Perhitungan Efektifitas Heat Exchanger**

No	Vc (m/dt)	Vh (m/dt)	Pipa U	Pipa S	Pipa L
1	4	4	0.2289157	0.2289157	0.2289157
2	4	4	0.2409639	0.2168675	0.313253
3	5.5	4	0.1915926	0.2456145	0.1842785
4	5.5	4	0.2043695	0.2585467	0.1711124
5	7	4	0.2445697	0.2445697	0.1974043
6	7	4	0.211952	0.1944825	0.1809504
7	4	5.5	0.2891566	0.313253	0.2650602
8	4	5.5	0.3012048	0.2891566	0.2530121
9	5.5	5.5	0.2530121	0.2409639	0.2289157
10	5.5	5.5	0.2771084	0.2771084	0.2048193
11	7	5.5	0.2220391	0.2459586	0.230107
12	7	5.5	0.2358394	0.2598655	0.2566779
13	4	7	0.4337349	0.4337349	0.3012048
14	4	7	0.4096386	0.3855422	0.313253
15	5.5	7	0.3253012	0.3373494	0.2771084
16	5.5	7	0.313253	0.3012048	0.2409639
17	7	7	0.3253012	0.313253	0.2168675
18	7	7	0.3373494	0.3373494	0.1927711

Nilai efektifitas yang baik adalah yang semakin tinggi. Prosedur untuk menganalisa hasil eksperimen adalah sebagai berikut :

Nilai respon/efektifitas yang baik adalah yang semakin tinggi. Pengolahan data dilakukan dengan *software* Minitab. Prosedur untuk menganalisa hasil eksperimen sebagai berikut:

- Menyusun model dasar

Model dasar yang didapat dari analisa, yaitu:  

$$Y = 0.26264 - 0.02350 X_1 + 0.06079 X_2 + 0.01262 X_1 X_1 + 0.02124 X_2 X_2 - 0.02149 X_1 X_2 + \epsilon$$

Dalam perhitungan, nilai  $X_1$ ,  $X_2$  yang dimasukkan selalu dalam bentuk kode (-1, 0, atau 1). Faktor  $X_3$  tidak disertakan dalam persamaan di atas, karena faktor  $X_3$  (jenis pipa) merupakan variabel dengan data kualitatif.

- Melakukan pengujian statistik  
 Pengujian statistik juga dilakukan dengan *software* Minitab dengan hasil sebagai berikut:

**Tabel 3. Analisa Variasi (Anova)**

Analysis of Variance (Balanced Designs)					
Factor	Type	Levels	Values		
$X_1$	fixed	3	-1	0	1
$X_2$	fixed	3	-1	0	1
$X_3$	fixed	3	-1	0	1

Analysis of Variance for Effectiveness					
Source	DF	SS	MS	F	P
$X_1$	2	0.0347699	0.0173749	38.53	0.000
$X_2$	2	0.0941682	0.0470841	104.40	0.000
$X_3$	2	0.0259078	0.0129539	28.72	0.000
$X_1 * X_2$	4	0.0075736	0.0018934	4.20	0.009
$X_1 * X_3$	4	0.0012764	0.0003191	0.71	0.594
$X_2 * X_3$	4	0.0169880	0.0042470	9.42	0.000
$X_1 * X_2 * X_3$	8	0.0130305	0.0016288	3.61	0.006
Error	27	0.0121769	0.0004510		
Total	53	0.2058713			

Response Surface Regression					
Estimated Regression Coefficients for Effectiveness					
Term	Coef	StDev	F	P	
Constant	0.26264	0.014894	17.635	0.000	
$X_1$	-0.02350	0.008158	-2.881	0.014	
$X_2$	0.06079	0.008158	7.451	0.000	
$X_1 * X_2$	-0.02149	0.014129	0.893	0.389	
$X_1 * X_3$	0.02124	0.014129	1.503	0.259	
$X_2 * X_3$	-0.02149	0.009991	-2.151	0.053	

Analysis of Variance for Effectiveness						
Source	DF	Seq SS	Adj SS	Adj MS	F	P
Regression	5	0.057101	0.057101	0.011420	14.30	0.000
Linear	2	0.050964	0.050964	0.025482	31.91	0.000
Square	2	0.002441	0.002441	0.001220	1.53	0.256
Interaction	1	0.003696	0.003696	0.003696	4.63	0.053
Residual Error	12	0.009583	0.009583	0.000799		
Lack-of-Fit	3	0.004496	0.004496	0.001499	2.65	0.112
Pure Error	9	0.005087	0.005087	0.000565		
Total	17	0.066683				

Dalam pengolahan data ini, digunakan  $\alpha = 5\%$ . Dari hasil analisa tampak bahwa faktor yang signifikan adalah faktor kecepatan udara dingin,  $V_c$  ( $X_1$ ), faktor kecepatan udara panas,  $V_h$  ( $X_2$ ), interaksi kecepatan udara dingin ( $V_c$ ) dan kecepatan udara panas ( $V_h$ ) karena nilai P masing-masing faktor ini kurang dari 5 %.

- Memperbaiki model  
 Perbaikan model dilakukan setelah diketahui faktor-faktor yang signifikan dari pengujian statistik pada langkah sebelumnya. Hasil analisa varian dengan faktor-faktor yang signifikan adalah sebagai berikut:

**Tabel 4. Analisa Variasi (Anova)**

Response Surface Regression					
Estimated Regression Coefficients for Effectiveness					
Term	Coef	StDev	F	P	
Constant	0.28521	0.006907	41.291	0.000	
A	-0.02350	0.008460	-2.778	0.015	
B	0.06079	0.008460	7.185	0.000	
A*B	-0.02149	0.010361	-2.075	0.057	

Analysis of Variance for Effectiveness						
Source	DF	Seq SS	Adj SS	Adj MS	F	P
Regression	3	0.054660	0.054660	0.018220	21.22	0.000
Linear	2	0.050964	0.050964	0.025482	29.67	0.000
Interaction	1	0.003696	0.003696	0.003696	4.30	0.057
Residual Error	14	0.012023	0.012023	0.000859		
Lack-of-Fit	5	0.006936	0.006936	0.001387	2.45	0.114
Pure Error	9	0.005087	0.005087	0.000565		
Total	17	0.066683				

Unusual Observations for Effectiveness					
Obs	EFF	Pit	StDev Pit	Residual	St Resid
13	0.444	0.391	0.017	0.053	2.23R

R denotes an observation with a large standardized residual

Rumusan model yang telah diperbaharui adalah:

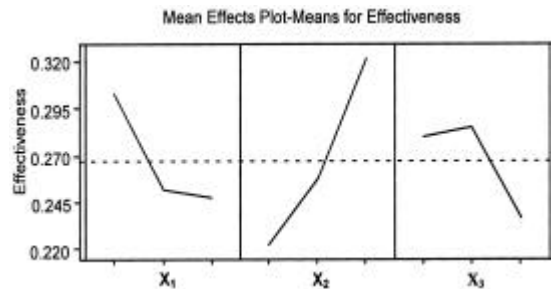
$$Y = 0.28521 - 0.02350 X_1 + 0.06079 X_2 - 0.02149 X_1 X_2 + \epsilon$$

- Menganalisa residual  
 Pemeriksaan asumsi residual (asumsi normalitas, homogenitas, variansi dan independen) yang meliputi uji independen, uji identik dan uji kenormalan dilakukan dengan membuat plot dengan menggunakan *software* Minitab, yang dapat dilihat pada *Residual Model Diagnostic* pada Lampiran. Pada normal plot, didapat bentuk yang mendekati garis lurus sehingga asumsi normalitas terpenuhi. Selain itu juga dapat dilihat garis histogramnya yang berbentuk distribusi normal. Asumsi homogenitas variansi juga terpenuhi karena plot *residuals* dengan *fits* tidak membentuk pola-pola tertentu. Sedangkan untuk asumsi independen juga sudah terpenuhi. Hal ini dapat dilihat dari plot *residuals* dengan urutan data yang menunjukkan residualnya tidak cenderung naik terus atau turun terus. Hal ini berarti tidak ada korelasi antar residual (independen). Setelah ketiga asumsi residual ini terpenuhi, maka pengujian Anova dapat dinyatakan *valid*.
- Menentukan model optimasi  
 Model optimasi adalah sama dengan model perbaikan seperti di atas, yaitu :  

$$Y = 0.28521 - 0.02350 X_1 + 0.06079 X_2 - 0.02149 X_1 X_2 + \epsilon$$
- Menentukan kondisi optimum  
 Setelah model optimasi ditentukan, langkah selanjutnya adalah menentukan kondisi optimum dari faktor-faktor yang signifikan. Gambar permukaan respon dan gambar *contour plot* yang diperoleh dari model optimasi dapat dilihat pada Lampiran.

Untuk menentukan kondisi optimum dari faktor-faktor yang signifikan dapat dilakukan dengan cara menentukan respon optimum dari gambar *contour plot* ini. Respon yang baik adalah yang semakin tinggi.

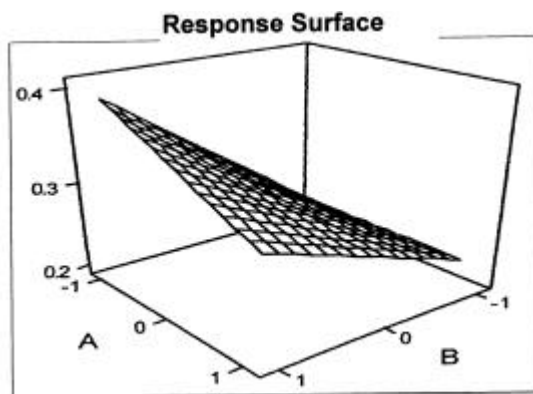
Nilai optimum dari faktor jenis pipa ( $X_3$ ) tidak ditentukan dari plot *contour* maupun *response surface* karena  $X_3$  merupakan variabel dengan jenis data kualitatif. Nilai  $X_3$  yang memberikan nilai response optimum (tinggi) ialah  $X_3 = 0$  (pipa berbentuk S) seperti terlihat pada gambar di bawah ini.



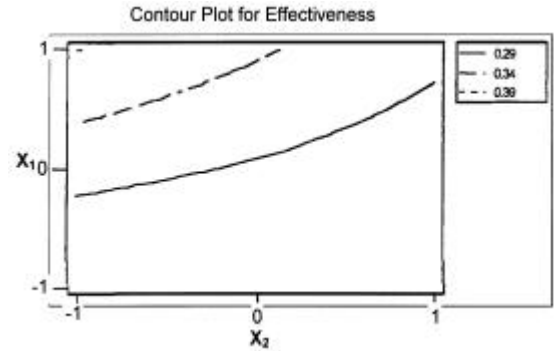
Gambar 1. Grafik *Main Effects Plot Means* untuk *Effectiveness*

Oleh karena itu pada perhitungan regresi dengan menggunakan *response surface*, data yang digunakan hanya sejumlah 18 data yang mana merupakan data eksperimen yang menggunakan pipa jenis S.

Dari gambar permukaan respon dan gambar *contour plot* di bawah, response (efektifitas) paling tinggi dicapai pada nilai  $V_c = 4$  m/dt dan  $V_h = 7$  m/dt (dalam gambar dikodekan sebagai  $X_1 = -1$  dan  $X_2 = 1$ ).



Gambar 2. *Response Surface* untuk *Effectiveness*.



Gambar 3. *Contour Plot* untuk *Effectiveness*

## 5. Kesimpulan dan Saran

Kesimpulan yang dapat ditarik dari penelitian *heat exchanger* tabung kosentris ini ialah:

- Model optimasi yang sesuai untuk *heat exchanger* tabung kosentris ini pada tingkat signifikansi 95 % ialah:

$$\varepsilon = 0.28521 - 0.02350 V_c + 0.06079 V_h - 0.02149 V_c V_h + \varepsilon$$

dimana:

$\varepsilon$  = efektifitas

$V_c$  = kecepatan masuk udara dingin

$V_h$  = kecepatan masuk udara panas

$V_c V_h$  = interaksi  $V_c$  dengan  $V_h$

$\varepsilon$  = error

Model optimasi ini diambil pada nilai optimum dari jenis pipa, yaitu pipa jenis S ( $X_3 = 0$ ).

- Untuk mencapai kondisi (efektifitas) optimum pengaturan nilai faktor atau variabel sebagai berikut:

Kecepatan masuk udara dingin ( $V_c$ ) = 4 m/dt

Kecepatan masuk udara panas ( $V_h$ ) = 7 m/dt

Jenis pipa = Pipa jenis S

Apabila nilai variabel di atas dimasukkan ke dalam model optimasi dalam bentuk kode, diperoleh  $\varepsilon$  optimum pada tingkat signifikansi 95 % = 0,39098.

- Dari *Mean Effects Plot* dapat disimpulkan:
  - Efektifitas berkurang jika kecepatan masuk udara dingin ( $V_c$ ) meningkat.
  - Efektifitas meningkat jika kecepatan masuk udara panas ( $V_h$ ) meningkat.
  - Efektifitas tertinggi dicapai dengan jenis pipa = pipa S.

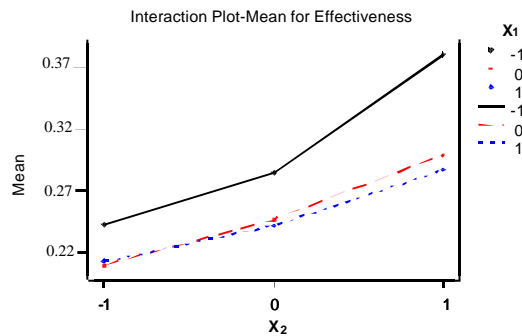
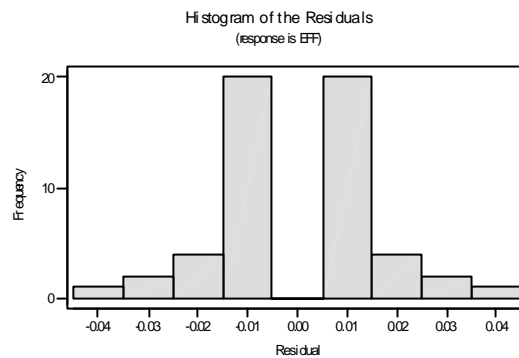
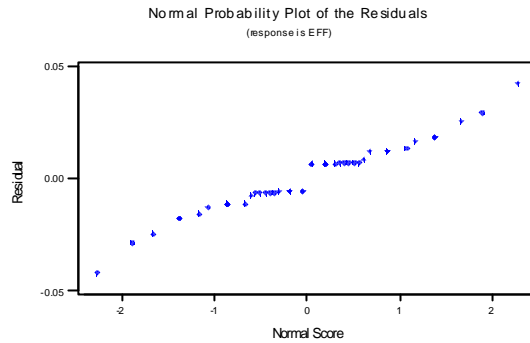
Hal-hal yang dapat disarankan untuk penelitian lebih lanjut ialah:

- Perlu adanya *blower* DC dengan kemampuan yang lebih besar agar dapat diperoleh data kecepatan dengan *range* level lebih besar sehingga sejauh mana pengaruh kecepatan akan lebih nampak.

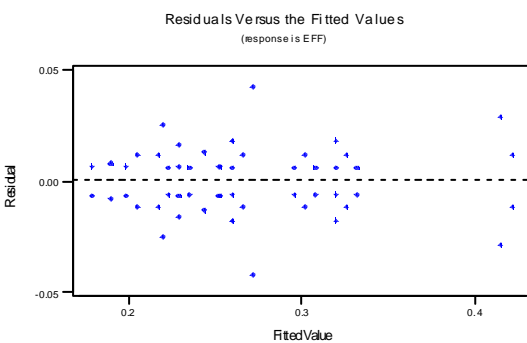
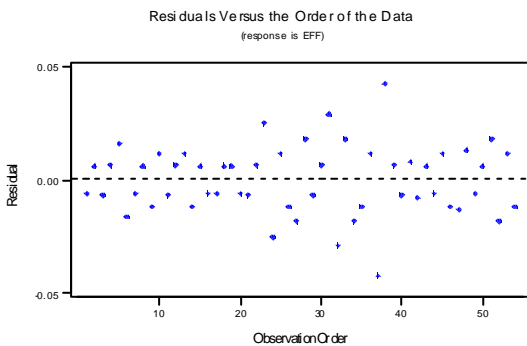
- Pengadaan alat bantu percobaan seperti velometer, sehingga waktu percobaan dapat lebih panjang dan memungkinkan urutan percobaan dilakukan secara random/acak.

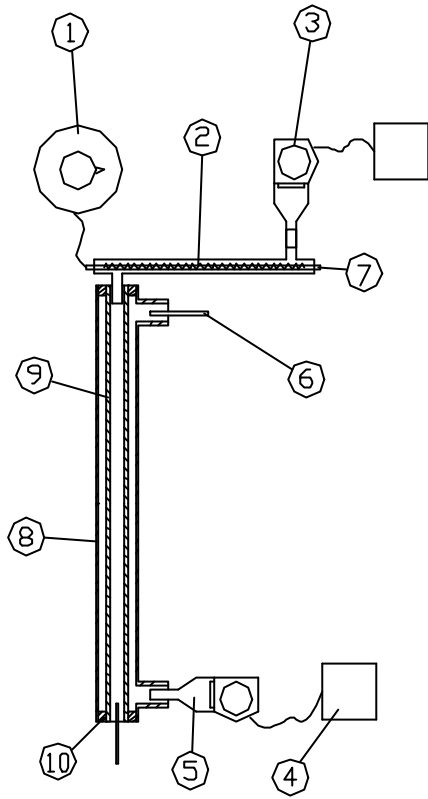
**Daftar Pustaka**

1. Montgomery, Douglas C. *Design and Analysis of Experiment*, 4th edition. New York: John Wiley and Sons, 1997.
2. Hinkelmann, Klaus and Oscar Kempthorne. *Design and Analysis of Experiments*, 1st edition. New York: John Wiley and Sons, 1994.
3. Montgomery, Douglas C. *Introduction to Statistical Quality Control*, 3rd edition. New York: John Wiley and Sons, 1996.
4. Banks, Jerry. *Principles of Quality Control*. New York: John Wiley & Sons, 1989.
5. Pudjisusamar, Abdi. *Pengaruh Kecepatan Terhadap Efektivitas Heat Exchanger Tabung Kosentris*. Surabaya: Jurusan Teknik Mesin Universitas Kristen Petra, 1999.

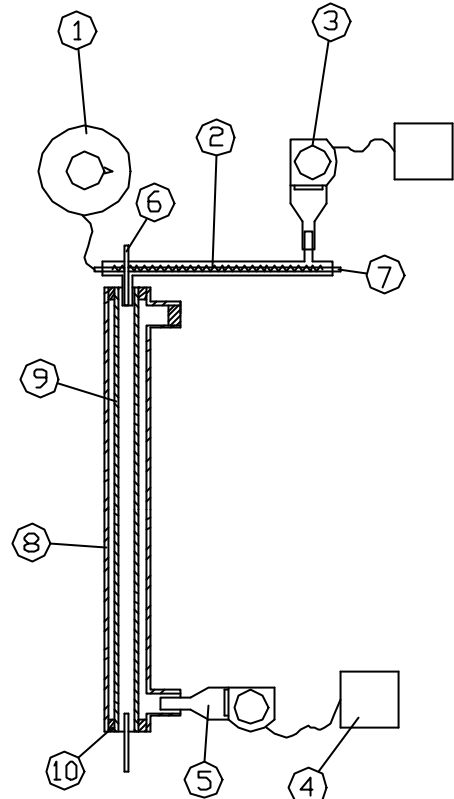


**Lampiran:**

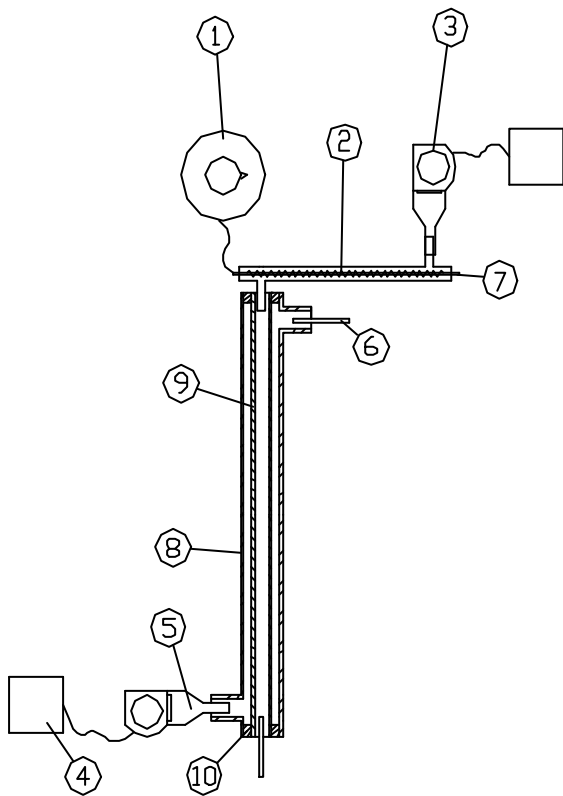




Pipa Bentuk U



Pipa Bentuk L



Pipa Bentuk S

**Keterangan:**

- |                        |                   |
|------------------------|-------------------|
| 1. AC Regulator        | 6. Termokopel     |
| 2. Pipa Elemen Pamanas | 7. Elemen Pemanas |
| 3. Blower              | 8. Pipa Luar      |
| 4. DC Regulator        | 9. Pipa Dalam     |
| 5. Corong Blower       | 10. Penyekat      |