

# Fuel Cell Sebagai Pengganti Motor Bakar Pada Kendaraan

Hendrata Suhada

Dosen Fakultas Teknologi Industri Jurusan Teknik Mesin – Universitas Kristen Petra

## Abstrak

Kendaraan bermotor yang merupakan alat transportasi yang sangat dibutuhkan oleh masyarakat di negara-negara modern, menimbulkan masalah besar terhadap lingkungan dan akibat polusinya sudah sangat terasa, terutama di kota-kota besar. Untuk menanggulangi masalah ini, maka sejak pertengahan abad 20 telah banyak dilakukan tindakan-tindakan yang bertujuan mengurangi atau melenyapkan pengaruh gas yang ditimbulkan oleh motor bakar.

Sejak akhir abad 20 telah mulai dikembangkan alat untuk menggantikan motor bakar yang ternyata mempunyai beberapa keuntungan yang sangat menonjol, yaitu *fuel cell* yang dapat menghasilkan energi melalui proses elektro kimiawi. Berhubung *fuel cell* sangat berbeda dari motor bakar, maka kendaraan yang menggunakannya mengalami perubahan komponen yang cukup radikal diantaranya sistem bahan bakar, sistem penerus energi dan sistem kontrol.

Dari hasil pengembangan dan penelitian yang telah dilakukan ternyata jenis *fuel cell* ini sangat menjanjikan keuntungan-keuntungan yang tidak dimiliki oleh motor bakar, sehingga bukanlah hal yang mustahil bahwa *fuel cell* akan menggantikan motor bakar.

Kata kunci: otomotif, *fuel cell*, polusi.

## Abstract

*Cars powered by engine is one of transport vehicle used in developed countries, which caused ecological problem to the environment, the effect of this problem is faced nowadays especially in big cities. Since medio of 20<sup>th</sup> century many researches and developments have been done, to cope with that problem, to have less emission in the environment.*

*One of the equipment to replace engines, have been developed since the last decade of 20<sup>th</sup> century, give a lot of advantages called fuel cell, which can produce energy by electric-chemically process. Due to the differences of fuel cell compare with conventional engine, vehicles using fuel cell has to be redesign, some components have to be changed radically, like the fuel system, drive train and control system.*

*The result of researches and developments which have been done, promise a lot of advantages, which conventional engines can not give, therefore it is probable that fuel cell will replace conventional engine.*

Keywords: automotive, *fuel cell*, pollution.

## 1. Pendahuluan

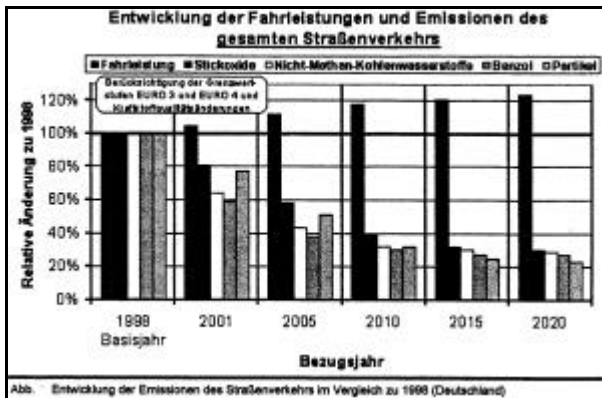
Kendaraan bermotor merupakan salah satu penghasil polusi udara yang cukup banyak, terutama di kota-kota besar. Gas buang yang dikeluarkan oleh kendaraan yang digerakkan oleh motor bakar bensin dan solar mengandung gas beracun, yang dapat menimbulkan efek yang sangat merugikan lingkungan ini, mengandung nitrogen oksida, karbon dioksida, metan, *benzene* dan juga partikel. Kerugian yang ditimbulkan adalah menimbulkan penyakit pada manusia, merusak lingkungan hidup, mematikan tumbuh-tumbuhan dan makhluk hidup, menjadikan bumi makin panas dsb.

Untuk mengurangi hal ini, maka telah banyak dibuat kesepakatan antar negara. Pada bulan Desember 1997, di Kyoto, Jepang telah ditanda tangani perjanjian Kyoto oleh 160 negara yang berisi rencana pengurangan kandungan gas beracun, di antaranya karbon dioksida, yaitu salah satu penyebab makin memanasnya bumi yang lebih dikenal dengan istilah “*green house effect*” atau efek rumah kaca.

Beberapa negara industri maju seperti Amerika Serikat, Canada, Eropa dan Jepang telah menyusun standar mengenai gas buang kendaraan, yang mengharuskan agar kadar racun dari gas buang diturunkan secara bertahap. Negara Jerman telah menyusun suatu standar EURO3 dan EURO4 yang menentukan penurunan kadar nitrogen oksida (NO<sub>x</sub>), non methan hidrokarbon, *benzene* dan partikel, penurunan ini dilakukan secara

**Catatan** : Diskusi untuk makalah ini diterima sebelum tanggal 1 Februari 2002. Diskusi yang layak muat akan diterbitkan pada Jurnal Teknik Mesin Volume 4 Nomor 1 April 2002.

bertahap sampai tahun 2020, khususnya untuk kondisi jalan raya. (Grafik 1)

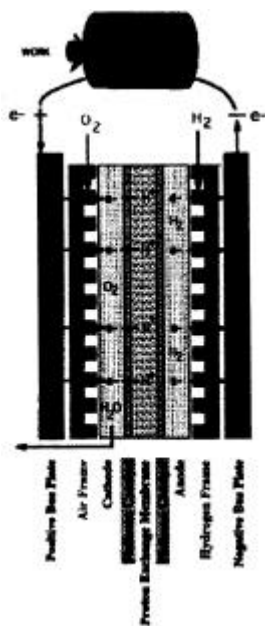


Grafik 1. Rencana Kadar Gas Buang Standar EURO 3 dan EURO 4

Untuk mengurangi kadar gas beracun, telah banyak dilakukan pengembangan pada motor bakar dengan cara menghasilkan pembakaran yang lebih sempurna, penggunaan katalisator untuk gas buang, pemanfaatan kembali gas buang, dsb. Langkah alternatif lain yang dilakukan adalah mengganti motor bakar dengan jenis mesin atau peralatan penghasil energi yang lain, seperti penggunaan baterai, solar cell atau fuel cell.

### 2. Fuel Cell

Ada beberapa jenis fuel cell yang telah dicoba pada kendaraan, salah satu jenis yang paling sesuai adalah Proton Exchange Membrane (PEM).



Gambar 1. Proton Exchange Membrane Fuel Cell

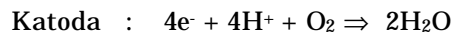
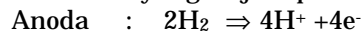
Jenis ini beroperasi pada temperatur yang rendah : 60 – 100°C, dapat segera menghasilkan energi tanpa harus menunggu pemanasan, bentuknya tidak terlalu besar karena memiliki kepadatan energi yang tinggi (high density energy).

Fuel cell adalah alat yang mampu menghasilkan listrik arus searah. Alat ini terdiri dari dua buah elektroda, yaitu anoda dan katoda yang dipisahkan oleh sebuah membran polymer yang berfungsi sebagai elektrolit. Membran ini sangat tipis, ketebalannya hanya beberapa mikrometer saja.

Hydrogen dialirkan ke dalam fuel cell yaitu ke bagian anoda, sedang oksigen atau udara dialirkan ke bagian katoda, dengan adanya membran, maka gas hidrogen tidak akan bercampur dengan oksigen. Membran dilapisi oleh platina tipis yang berfungsi sebagai katalisator yang mampu memecah atom hidrogen menjadi elektron dan proton. Proton mengalir melalui membran, sedang elektron tidak dapat menembus membran, sehingga elektron akan menumpuk pada anoda, sedang pada katoda terjadi penumpukan ion bermuatan positif.

Apabila anoda dan katoda dihubungkan dengan sebuah penghantar listrik, maka akan terjadi pengaliran elektron dari anoda ke katoda, sehingga terdapat arus listrik. Elektron yang mengalir ke katoda akan bereaksi dengan proton dan oksigen pada sisi katoda dan membentuk air.

Reaksi kimia yang terjadi pada fuel cell



Untuk mengalirkan hidrogen, oksigen atau udara ke dalam fuel cell, maka lapisan luar dari cell ini dibuat dari lembaran bipolar yang diberi kanal-kanal untuk lewatnya gas maupun air pendingin agar temperatur fuel cell dapat selalu terkendali.

Satu unit fuel cell tidak terlalu besar, tebalnya ada yang hanya 2 mm, untuk menghasilkan energi yang cukup, maka beberapa fuel cell harus ditumpuk menjadi satu disebut fuel cell stack.

### 3. Bahan Bakar

Untuk mendapatkan energi yang diolah oleh fuel cell, yaitu dari bahan baku gas hidrogen, maka perlu diketahui berapa banyak gas hidrogen yang harus dibawa agar kendaraan dapat beroperasi sesuai dengan standar apabila menggunakan bahan bakar bensin atau solar.

Dari tabel 1 dapat dihitung berapa kebutuhan hidrogen untuk mendapatkan energi setara dengan energi yang dihasilkan oleh bahan bakar fosil.

Pada kondisi normal gas hidrogen mempunyai berat jenis sangat rendah:  $\gamma_{H_2} : 9.10^{-5} \text{kg/l}$ . Untuk memperoleh energi yang setara dengan bahan bakar bensin dibutuhkan gas hidrogen dengan volume sebesar 3000 kali lebih banyak, tetapi dari segi berat, hidrogen yang dibutuhkan hanya  $\frac{1}{4}$  dari berat bensin.

**Tabel 1. Energi yang Dihasilkan oleh Bahan Bakar**

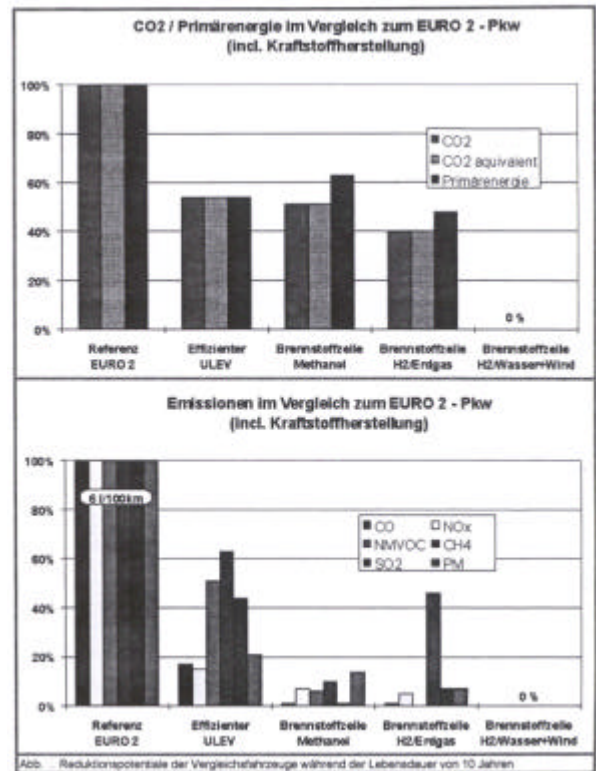
Jenis bahan bakar	Berat jenis [lb/ft <sup>3</sup> ]	Energi [BTU/ft <sup>3</sup> ]	Energi [kJ/l]
Gas hidrogen	0,0052	320	11,9
Hidrogen cair (-253°C/10 <sup>5</sup> Pa)	4,4	240.000	8942
Methanol cair	49	480.000	17885
Bensin(Octan 90)	46	950.000	35397

Permasalahan yang dihadapi pada kendaraan adalah menyangkut tangki bahan bakar. Apabila bahan bakarnya berupa gas hidrogen, maka harus disediakan jumlah yang sangat besar. Ini hanya dapat dilakukan dengan menggunakan tangki bertekanan, yang tentunya akan mempunyai dinding yang tebal dan katup pengaman. Selain itu juga perlu adanya kompressor untuk memasukkan ke dalam tangki.

Apabila yang dibawa hidrogen cair, maka akan timbul kesulitan karena harus dipertahankan pada temperatur -253,15°C pada tekanan 10<sup>5</sup>Pa.

Dengan demikian membawa hidrogen dalam kendaraan untuk saat ini masih sangat problematis, tetapi sebagai gantinya dapat digunakan bahan bakar lain misalnya methanol. Methanol cair mempunyai kepadatan energi dan berat jenis yang mendekati bensin, merupakan alternatif yang lebih baik untuk bahan bakar kendaraan, walaupun methanol masih menghasilkan CO<sub>2</sub> yang sama dengan motor bakar yang menggunakan bensin menurut standar *Ultra-Low Emission Vehicle* (ULEV), tetapi untuk kandungan gas beracun lainnya jauh lebih kecil (Grafik 2).

Untuk mendapatkan gas hidrogen dari methanol dibutuhkan suatu proses melalui sebuah alat yang disebut *reformer*, dengan proses ini dibutuhkan panas dan uap air dan hal ini akan menyebabkan menurunnya efisiensi bahan bakar.



Grafik 2. Komposisi Gas Buang untuk Motor Bakar dan Fuel Cell

#### 4. Konsep Desain Kendaraan

Pada desain kendaraan yang sangat menentukan adalah berat awal kendaraan, jarak tempuh, kecepatan dan percepatan. Berat awal kendaraan merupakan penentu untuk daya angkut. Kemampuan menempuh jarak tertentu tanpa harus mengisi bahan bakar juga merupakan kriteria. Kecepatan dan percepatan kendaraan akan menentukan daya yang dimiliki oleh kendaraan. Penghematan energi dan zero emission merupakan trend yang tidak dapat diabaikan lagi. Hal-hal di atas ini merupakan kriteria yang sangat menentukan dalam memilih mesin penggerak kendaraan.

Adanya kendala-kendala pada motor bakar, mengakibatkan perlunya dicari suatu sistem yang baru yang lebih baik dan menguntungkan untuk menggantikan motor bakar yang menggunakan *fossil fuel*. Oleh karena suatu sistem yang baru tidak akan mungkin menggantikan sistem yang telah ada dalam waktu yang singkat, maka perlu ada suatu masa transisi, yang mampu menjembatani peralihan sistem tersebut, salah satu sistem yang pada waktu ini banyak diterapkan yaitu sistem hybrid, yang menggabungkan dua sistem ke dalam sebuah kendaraan, misalnya motor bakar dan batere sebagai sistem penggerak.

Percobaan dengan menggunakan *fuel cell* telah dilakukan dengan menggabungkan *fuel cell* dengan batere. Kesulitan yang masih ada pada *fuel cell* dapat teratasi dengan menggunakan batere sebagai sistem pengganti. Sistem hybrid ini walaupun memiliki kelebihan tetapi harganya menjadi mahal, karena sistemnya lebih kompleks.

Untuk menggantikan suatu konsep teknologi yang sudah berjalan selama lebih dari satu abad dibutuhkan suatu pemikiran dan perencanaan yang sangat matang dan melalui pengujian-pengujian oleh semua pihak terkait. Desain pemanfaatan *fuel cell* untuk kendaraan masih merupakan hal yang tergolong baru. Walaupun pengenalan teknologi ini bagi kendaraan sudah ada sejak 40 tahun, tetapi pelaksanaan yang benar-benar diikuti oleh semua pihak, baru berlangsung 8 tahun ini.

Dengan diterapkannya sistem yang baru ini, maka beberapa komponen kendaraan masih harus diganti atau dikembangkan. Beberapa komponen yang mutlak diganti adalah komponen pada sistem bahan bakar, sistem motor, sistem pelengkapan penggerak (*drive train*), sistem kontrol, sistem pembuangan gas dan yang sangat menentukan adalah infrastruktur penunjang sistem ini.

**4.1 Tangki Bahan Bakar**

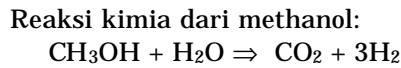
Seperti telah disinggung sebelumnya untuk mengangkut hidrogen di dalam kendaraan ada kendalanya. Hidrogen cair menuntut temperatur yang sangat rendah (-253°C), sedang gas hidrogen dengan *low density energy* harus dibawa dalam kondisi bertekanan agar dapat memberikan volume yang diharapkan. Tabung hidrogen yang bertekanan tinggi dalam volume yang cukup tentunya membutuhkan material yang memadai dilihat dari segi kekuatan maupun berat dan segi keamanannya.

Hidrogen yang dibutuhkan oleh kendaraan sedan umum untuk menempuh jarak sejauh 560 km diperlukan 350 l dengan tekanan 25 Mpa. Mengangkut hidrogen sebanyak ini membutuhkan ruang yang cukup besar, ruang ini sebenarnya dapat digunakan untuk keperluan lain.

Kendaraan seperti bis dan truk, memungkinkan membawa bahan bakar sebanyak itu, tetapi harus diingat akan bahaya-bahaya yang mungkin terjadi. Apabila ada kebocoran, dapat terjadi ledakan karena adanya listrik static. Untuk mencegah hal ini, sistem harus dilengkapi dengan katup pengaman pada saat pengisian.

**4.2 Reformer**

Untuk menghindari kendala yang ditimbulkan oleh hidrogen, maka dapat diganti dengan methanol (*methyl alcohol*), yang mempunyai sifat cair pada kondisi lingkungan yang normal (<64,5°C). Methanol dicampur dengan uap air didalam sebuah *reformer* dan dengan adanya katalisator akan terbentuk gas hidrogen yang diperlukan.



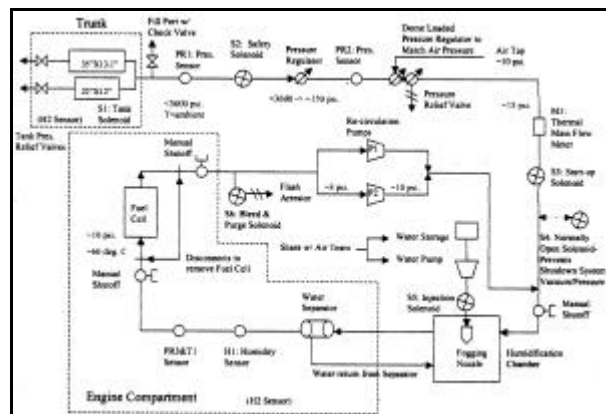
Methanol yang berbentuk cair pada temperatur udara normal memungkinkan untuk ditampung di dalam tangki dengan ukuran standar kendaraan. Methanol bersifat asam, mudah terurai kalau bercampur dengan air dan mudah menguap, sehingga memerlukan tangki khusus yang rapat.

Dengan digunakannya *reformer* untuk mendapatkan hidrogen, maka efisiensi menjadi agak menurun. Apabila methanol dapat langsung digunakan tanpa memakai *reformer*, seperti yang sedang dicoba oleh Daimler Chrysler, efisiensi tidak akan menurun.

**4.3. Sistem Penyaluran Bahan Bakar dan Udara ke Fuel Cell**

Hidrogen yang terdapat di dalam tangki mempunyai tekanan 25 Mpa. Hidrogen ini disalurkan keluar melalui pipa dan katup *pressure regulator* yang akan menurunkan tekanannya hingga 1 Mpa.

Gambar 2 adalah skema sistem suplai bahan bakar dari tangki ke *fuel cell* pada *Hybrid Electric Future Car* yang didesain oleh Mechanical Engineering Department, Virginia Polytechnic Institute and State University, di Virginia, USA.



Gambar 2. Sistem Penyimpanan dan Suplai Hidrogen

Tekanan hidrogen yang masuk ke *fuel cell* diatur sebesar 69 kPa(10 psi), dengan menggunakan pressure regulator kedua, diubahlah tekanan 1 MPa menjadi 69 kPa.

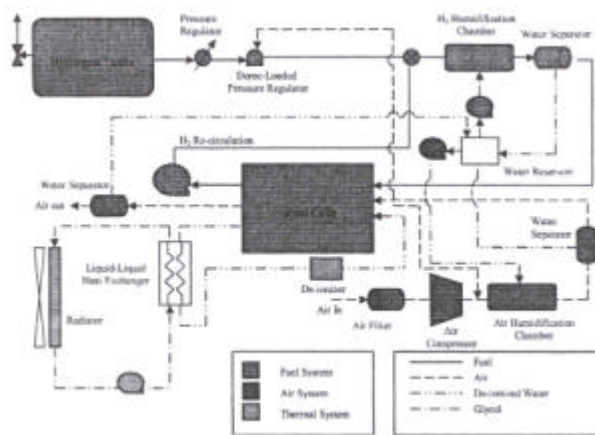
Kelembaban hidrogen sebelum masuk *fuel cell* harus dikendalikan, karena air yang masuk ke dalam *cell* dapat merusaknya. Hidrogen sendiri harus memiliki kadar kelembaban tertentu pada saat masuk ke dalam *cell*. Hal ini dilakukan di dalam *humidification chamber* yaitu dengan menyemprotkan kabut air pada aliran hidrogen.

Berdasar percobaan pada *fuel cell*, kelembaban yang diharapkan adalah 60% untuk temperatur operasi 60°C. Untuk mencegah masuknya air ke dalam *fuel cell*, maka sebelumnya dipasang *water separator* yang mampu mengambil air dari aliran gas hidrogen.

Selain sistem bahan bakar ini, masih ada beberapa sub sistem yang juga berperan dalam mengendalikan agar *fuel cell* selalu dalam keadaan yang baik. Sub sistem tersebut adalah sistem udara, sistem air yang deionisasi, sistem pendingin *fuel cell*, dan sistem kelembaban hidrogen.

Udara yang akan dipakai untuk bereaksi dengan proton dan membentuk air, harus mempunyai kelembaban dan temperatur tertentu.

Gambar 3 menunjukkan skema proses suplai hidrogen, udara dan air, sebelum memasuki *fuel cell*. Selanjutnya ditampilkan pula pengaturan temperatur pada *fuel cell*.

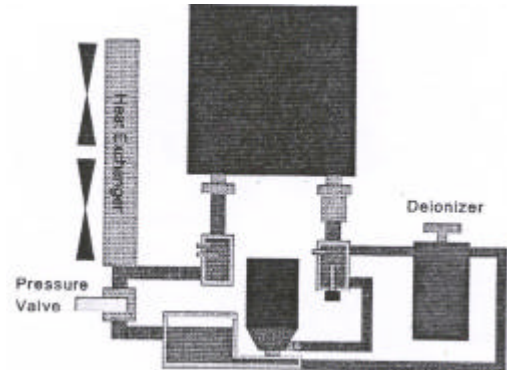


Gambar 3. Skema Sistem Fuel Cell

#### 4.4 Sistem Thermal untuk Mengatur Temperatur Fuel Cell

Berhubung proses pembentukan energi listrik akan menimbulkan panas sebagai hasil sampingan *fuel cell*, sedangkan panas yang berlebihan pada *fuel cell* dapat merusaknya, maka panas ini harus disalurkan keluar. Dengan adanya pengaturan panas seperti yang

tercantum pada gambar 3 yang menggambarkan secara skematis dan gambar 4 menunjukkan rangkaian komponen pengatur panas, maka temperatur *fuel cell* dapat terkendali.



Gambar 4. Skema Sistem Pengaturan Panas

Air yang di “de-ionized” dipompa masuk ke dalam *fuel cell* dan mengambil kelebihan panas yang terbentuk kemudian menuju ke *heat exchanger* dan membuang panas tersebut. Selanjutnya air yang dingin masuk ke dalam reservoir. Karena reservoir selalu berisi air maka pompa tidak akan kosong, sebagian air yang tidak masuk ke dalam *fuel cell* akan dialirkan ke *de-ionizer* untuk dibersihkan dan kembali ke reservoir. Hal ini diperlukan untuk menjaga kondisi *fuel cell* tetap prima dan tidak mudah rusak. Selain kondisi air yang perlu diperhatikan, temperatur dan kualitas bahan bakar maupun udara juga harus selalu dikontrol. Selain energi listrik, *fuel cell* juga mengeluarkan air dan panas. Kedua komponen ini harus selalu dikeluarkan dari *fuel cell* sebagai hasil pembuangan, sedang gas buang yang lain seperti halnya pada motor bakar biasa tidak ada.

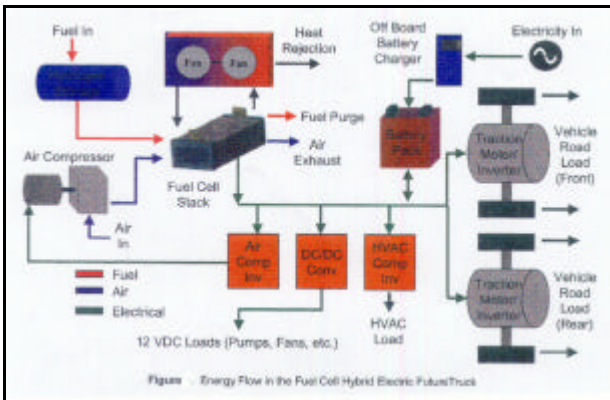
#### 4.5 Kelengkapan Penerus Energi (Drive Train)

Berbeda dengan motor bakar yang menghasilkan energi mekanik, hasil energi dari *fuel cell* adalah listrik, sehingga bentuk kelengkapan penerus energi akan mengalami perubahan yang sangat drastis. Pada kendaraan konvensional ada kopling dan *gear box* yang memindahkan energi mekanik dari motor bakar ke poros roda, pada sistem yang baru ini digunakan jenis komponen yang berbeda.

Gambar 5 menunjukkan skema dari pada sistem bahan bakar, sistem *fuel cell* dan sistem kelengkapan penerus(drive train) pada sebuah truk Chevrolet Suburban yang dimodifikasi. Kendaraan Chevrolet yang telah dimodifikasi

menjadi *fuel cell hybrid electric truck*, mempunyai dua sistem penggerak yang menghasilkan energi listrik yaitu *fuel cell* dan baterai.

Tabung hidrogen memberikan bahan bakar untuk *fuel cell stack* dan bereaksi dengan oksigen yang diperoleh dari kompresor udara. Energi listrik yang dihasilkan oleh *boost converter* diteruskan menuju *inverter motor* dan oleh *transaxle* diubah menjadi energi mekanik yang mampu memutar poros roda.



Gambar 5. Skema Sistem Bahan Bakar, *Fuel Cell* dan Drive Train

Energi listrik dari *fuel cell stack* mempunyai tegangan 60 – 110 V sedang tegangan kendaraan yang lain 336 V, sehingga perlu ada suatu *interface*, yang digunakan adalah *boost converter*, selain itu *converter* juga berfungsi sebagai beban dari *fuel cell*.

Variasi beban yang diberikan oleh *boost converter* sesuai kebutuhan, dapat memberikan peningkatan efisiensi dari sistem tersebut.

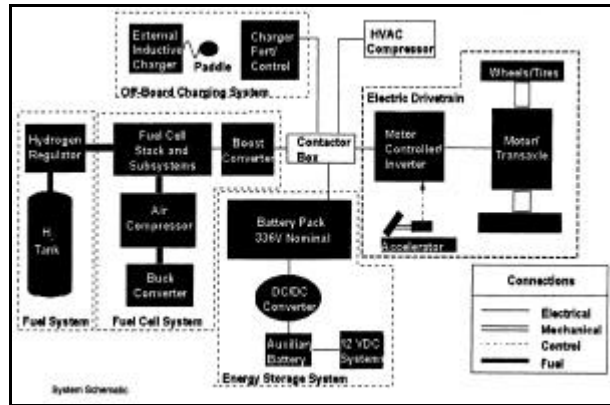
*Traction inverter* adalah pengubah arus searah(DC) yang dihasilkan *fuel cell* menjadi arus bolak balik(AC) yang digunakan untuk menggerakkan motor.

Motor listrik ini akan menggerakkan sistem *transaxle* dan mengubahnya menjadi tenaga penggerak mekanis yang dapat memutar poros roda.

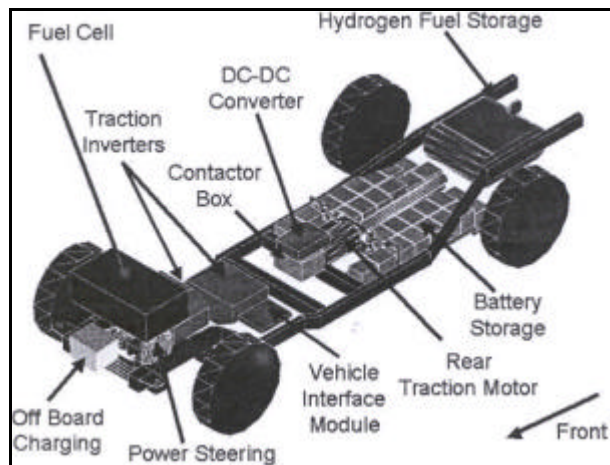
Untuk mengatur kendaraan, termasuk pengaturan kecepatan, pengereman, posisi jalan, berhenti, mundur, maju, netral, dilakukan dengan menggunakan *Vehicle Interface Module (VIM)*, bahkan impuls untuk bermacam-macam sinyal seperti kondisi tegangan, temperatur, tekanan, speedometer, tachometer, dan sebagainya diberikan dari *VIM*.

Pada gambar 6 dapat dilihat posisi pengatur kendaraan untuk mengatur kecepatan dan perlambatan dihubungkan dengan komponen kendaraan yang lain. Gambar 7 dan 8 menunjukkan penempatan komponen-komponen pada kendaraan sedan dan truk.

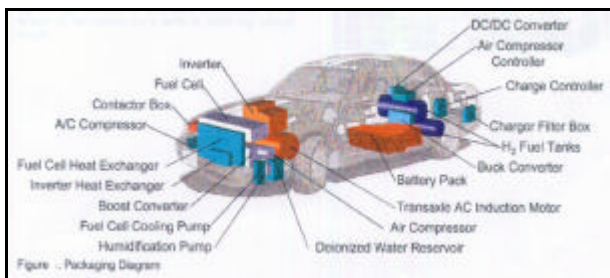
Berhubung kendaraan-kendaraan ini adalah *fuel cell hybrid electric car* dan – truk, maka menggunakan baterai yang tentunya memakan tempat yang cukup luas. Pada sedan, berat dari baterai itu sangat membebani kendaraan, sehingga kapasitas angkut akan berkurang. Masalah penting yang dihadapi oleh baterai adalah waktu pengisian yang sangat lama.



Gambar 6. Skema Sistem Bahan Bakar, *Fuel Cell* dan Drive Train



Gambar 7. Penempatan Komponen pada Truck



Gambar 8. Penempatan Komponen

## 5. Infrastruktur

Jarak tempuh kendaraan sangat tergantung dari banyaknya bahan bakar yang dibawa dan jaringan penyediaannya. Penyediaan bahan bakar *fuel cell* di lokasi-lokasi tertentu merupakan suatu tuntutan untuk kelancaran beroperasinya kendaraan yang menggunakan *fuel cell*, seperti halnya pada kendaraan bermotor dengan bensin atau solar sebagai bahan bakar yang telah memiliki infrastruktur yang sangat meluas baik dari segi produksi bahan maupun jaringan penyediaannya di stasiun pompa bahan bakar.

Penentuan bahan bakar *fuel cell* yang masih merupakan pemikiran, apakah menggunakan hidrogen atau mengolah dari bahan lain seperti methanol, pasti sangat mempengaruhi persiapan dalam penyediaan bahan bakar tersebut. Akan lebih mudah apabila jaringan yang sudah ada dapat digunakan tanpa merubah secara total. Mengingat akan hal ini maka penggunaan *fuel cell* masih memerlukan langkah-langkah yang cukup panjang.

## 6. Penutup

Mengingat makin mendesaknya pencarian jalan keluar untuk mengatasi problem yang ditimbulkan oleh motor bakar yang menggunakan bahan bakar *fossil*, maka sudah sewajarnya kalau *fuel cell* yang mampu menandingi motor bakar konvensional dari segi teknis, mendapatkan prioritas khusus untuk dipertimbangkan penggunaannya pada kendaraan.

Berbagai jenis komponen kendaraan seperti tangki bahan bakar, *fuel processor*, *drive train* dan alat-alat kontrol untuk mengendalikan kendaraan nantinya akan menggantikan sistem yang lama, masih harus lebih banyak dikembangkan dan diteliti untuk mendapatkan hasil yang optimal. Hal ini akan terus dilakukan oleh para teknisi dan tenaga ahli lainnya.

Salah satu sistem yang sampai saat ini belum dikembangkan secara menyeluruh adalah sistem infrastruktur yaitu penyediaan bahan bakar di segala pelosok yang dapat ditempuh kendaraan *fuel cell*, termasuk juga produsen penghasil bahan bakar hidrogen maupun jenis bahan bakar lain yang mungkin digunakan.

Salah satu faktor yang sangat menentukan dalam pengalihan teknologi yang lama ke teknologi yang baru adalah segi biaya. Sampai saat ini harga dari kendaraan yang digerakkan dengan *fuel cell* masih belum dapat menandingi

harga kendaraan konvensional, mengingat banyak komponen masih harus dibuat secara individual dari jenis material yang termasuk mahal seperti *stainless steel*, harga *fuel cell* sendiri yang menggunakan platina sebagai katalisator juga masih tergolong sangat mahal.

Walaupun sudah banyak faktor penunjang yang dimiliki oleh kendaraan *fuel cell* ini, namun kendala-kendala yang masih ada perlu disingkirkan lebih dahulu. Beberapa produsen mobil dan *fuel cell* sudah merencanakan akan memulai produksi massal kira-kira pada tahun 2004 sampai 2010, dengan demikian dapatlah dipastikan bahwa *fuel cell* akan mampu menggantikan motor bakar.

## Daftar Pustaka

1. Avallone E. A. dan Baumeister T. III, *Marks' Standard Handbook for Mechanical Engineers*, 9<sup>th</sup> edition, New York, McGraw-Hill, 1987.
2. *Brennstoffzelle-Vor- und Nachteile*, Umwelt Bundes Amt, Bundesministerium für Umwelt, Naturschutz und Reaktorsicherheit, Germany, 2.6.1999.
3. *Workshop : Brennstoffzellen – Fahrzeuge*, TU Graz, Austria, 25.11.1999.
4. Gromatzky J., Ogburn M., Pogany A, Pare C., Hutchinson J., Nelson D.J., *Integration of Fuel Cell Technology into the Virginia Tech 1998 Hybrid Electric Future Car*, Virginia Polytechnic Institute and State University, Mechanical Engineering Department, Blacksburg, Virginia, 1998.
5. Luttrell W., King B., Postle S., Fahrenkrog R., Ogburn M., Nelson D.J., *Integration of Fuel Cell Technology into the Virginia Tech 1999 Hybrid Electric Future Car*, Virginia Polytechnic Institute and State University, Mechanical Engineering Department, Blacksburg, Virginia, 1999.
6. Patton D., Latore J., Ogburn M., Gurski S., Bryan P., Nelson D.J., *Design and Development of the 2000 Virginia Tech Fuel Cell Hybrid Electric Future Truck*, Virginia Polytechnic Institute and State University, Mechanical Engineering Department, Blacksburg, Virginia, 2000.